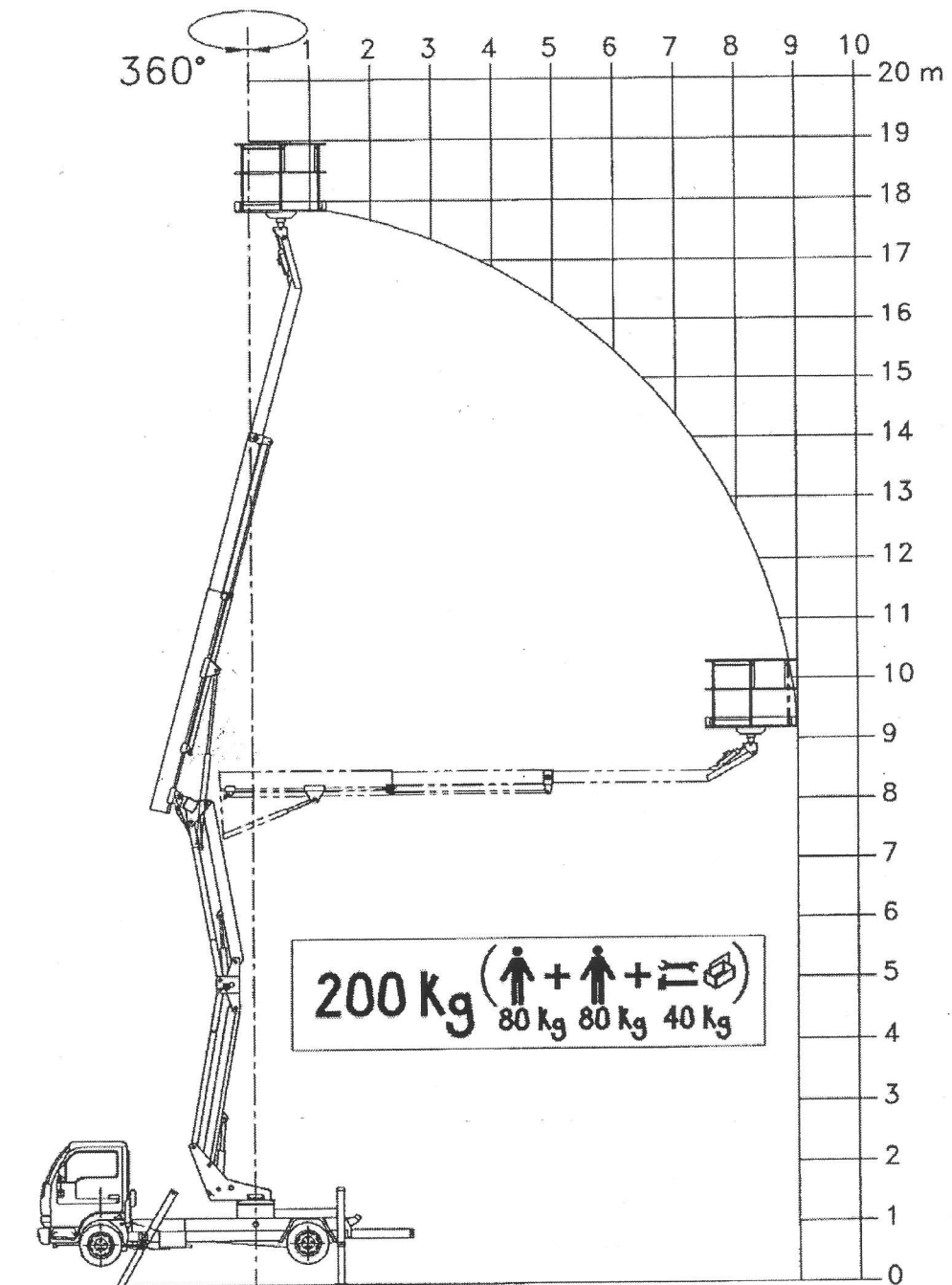


3.3 Area di lavoro



ATTENZIONE! Prima di ogni utilizzo misurare lo sbraccio massimo indicato. In caso di difformità, non utilizzare la piattaforma. Contattare il centro assistenza.