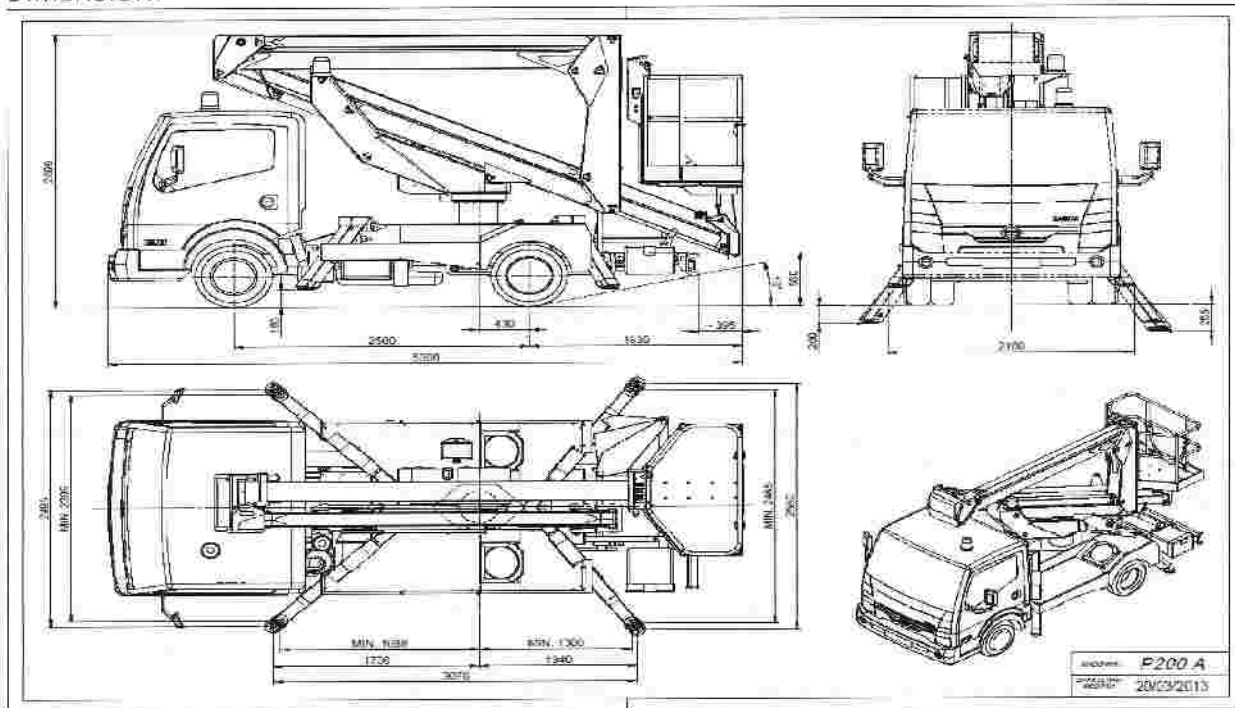
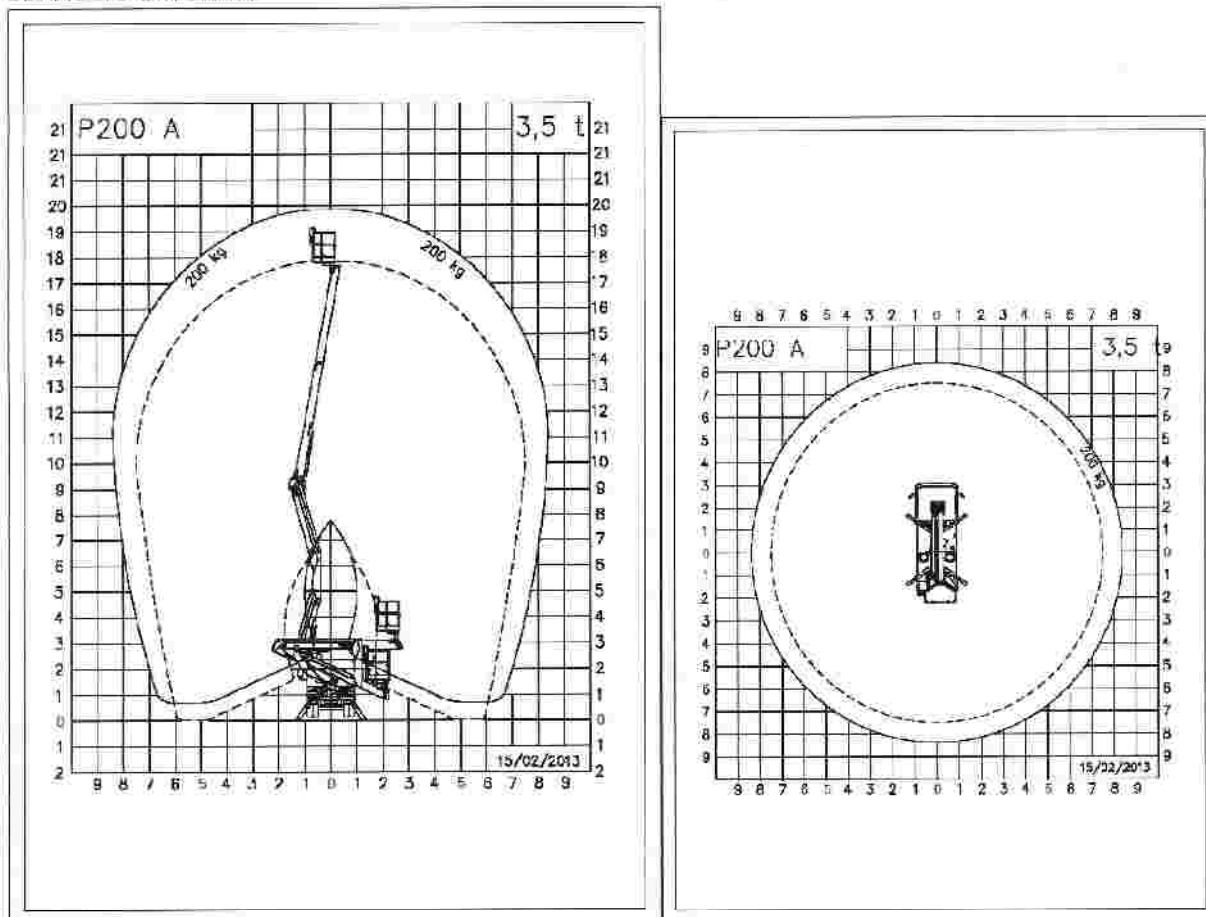


DIMENSIONI



SBRACCIO LATERALE



PALFINGER PLATFORMS ITALY S.r.l.

Sede Legale: Piazza Verdi, 43 - 39100 Bolzano

Sede Amministrativa ed Operativa: Via E. De Nicola, 31 - 41122 Modena

C.F. e Partita IVA 02788130215 REA: 87205629