
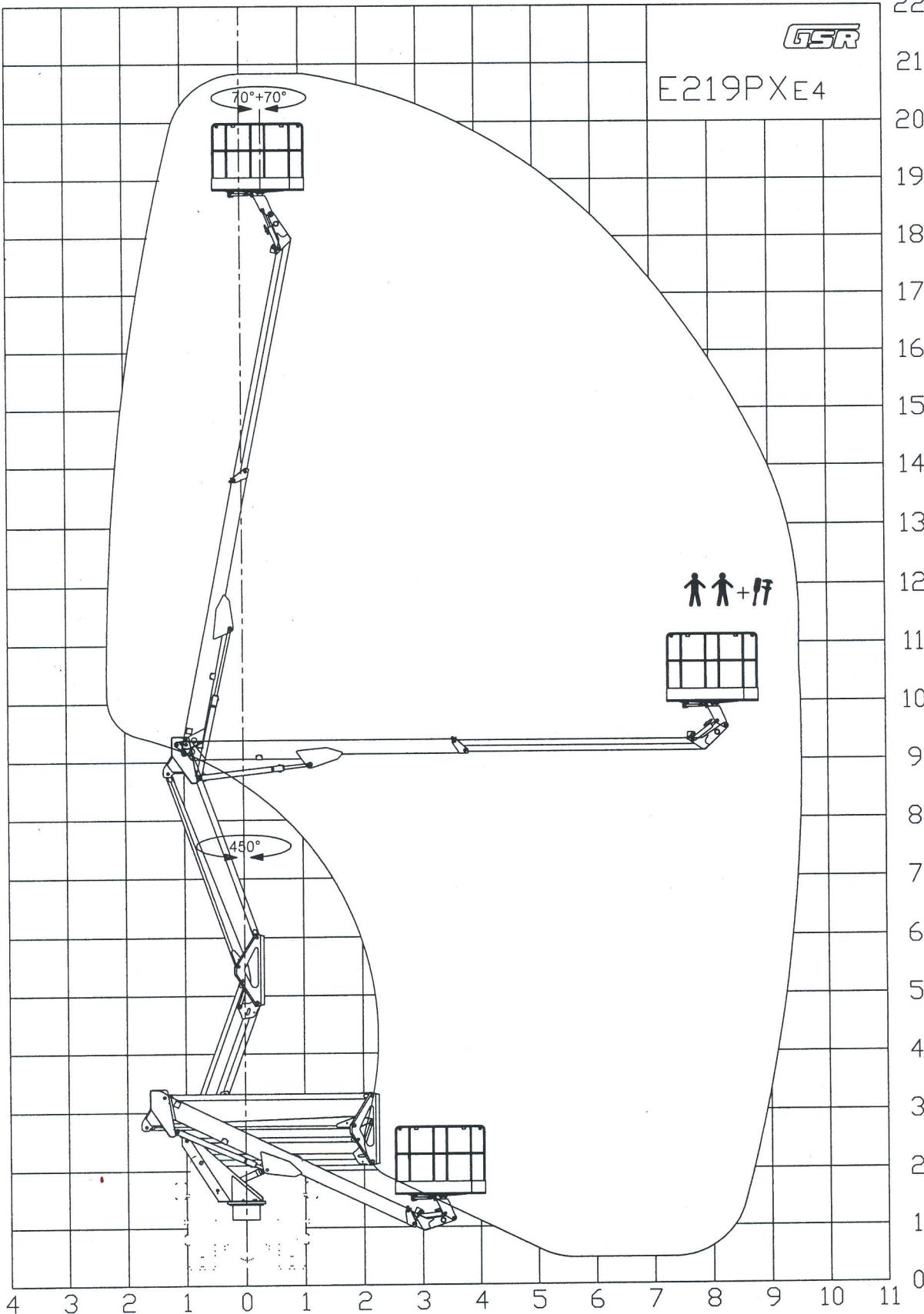


Carico Nominale  
 Rated Load  
 Nontragfah.....im korb  
 Charge nominale  
 Carga clasificada

max: (  ) = 200 Kg

(  ) = 80 Kg

Vedi Manuale  
 See Manual  
 Handbuch sehen  
 Voir le manuel  
 Ver el manual



DATI INDICATIVI - APPROXIMATE DATA - TECHNISCHE ÄNDERUNGEN VORBEHALTEN  
 DONNES INDICATIVES - DATOS APROXIMADOS

AGGIORNAMENTI MODIFICHE A) Aggiornato grafico il 15/10/2007 FR

<input type="checkbox"/>	C	<input type="checkbox"/>	F
<input type="checkbox"/>	B	<input type="checkbox"/>	E
<input checked="" type="checkbox"/>	A	<input type="checkbox"/>	D

**- 21 MT -**



DENOMINAZIONE  
 GRAFICO DI LAVORO

DATA 07/07/2006

CODICE 439.358

INDICE

DI MODIF.